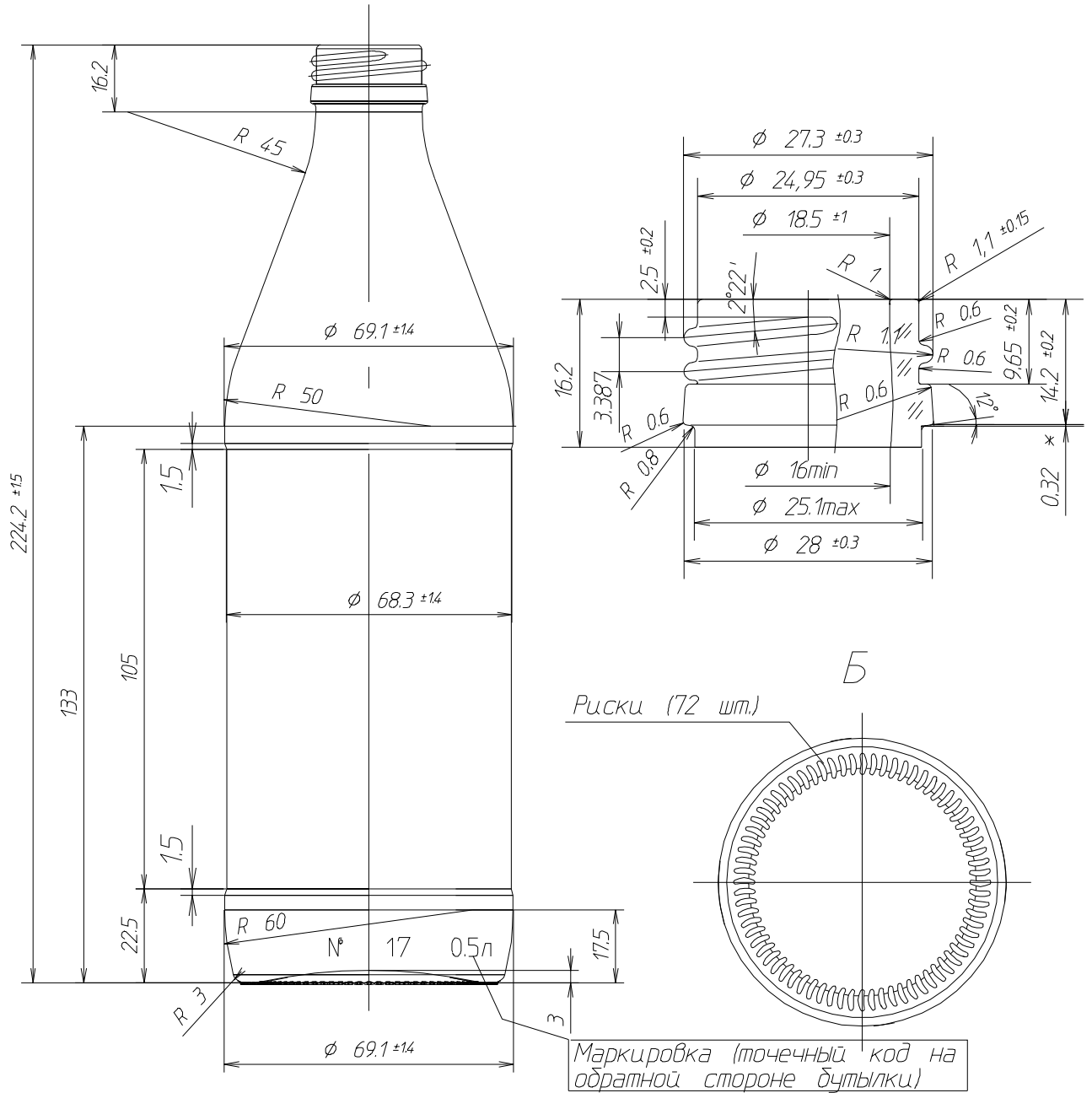


Согласовано:

Утверждаю:

” ” 2017г.

” ” 2017г.



↑ Б Номинальная вместимость 500 МЛ.
 Полная вместимость 520±10 куб. см.
 Масса рекомендуемая 270±15 г.

Контролируемые размеры: 224,2±15; 69,1±14.
 Контролируемые размеры венчика: 27,3±0,3; 28±0,3; 18,5±1 (на глубине до 3мм); 16min.
 Остальные размеры для формовой оснастки.

				Ха-1-ВН2-28-500				
Изм.	Лист	№ докум.	Подпись	Дата	Бутылка 0,5л "ЕВРО" (NPPB)	Лит.	Масса	Масштаб
Разраб.								
Провер.								
Т.конт.						Лист	Листов 1	
Н.конт.								
Утв.								