

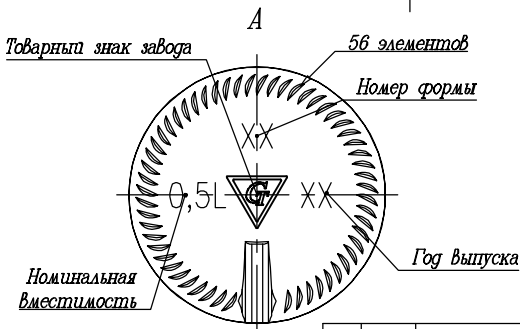
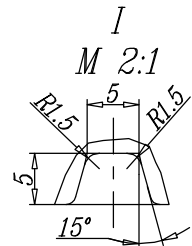
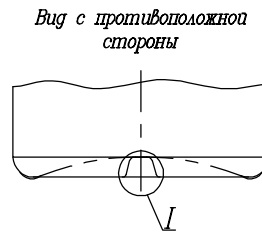
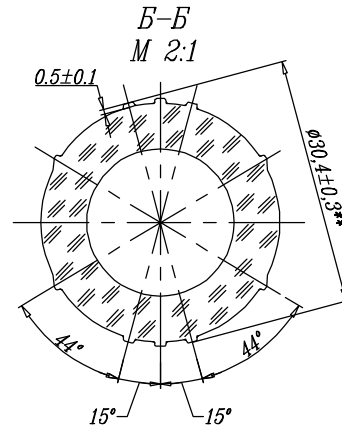
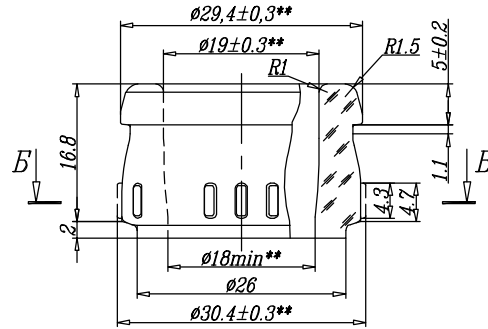
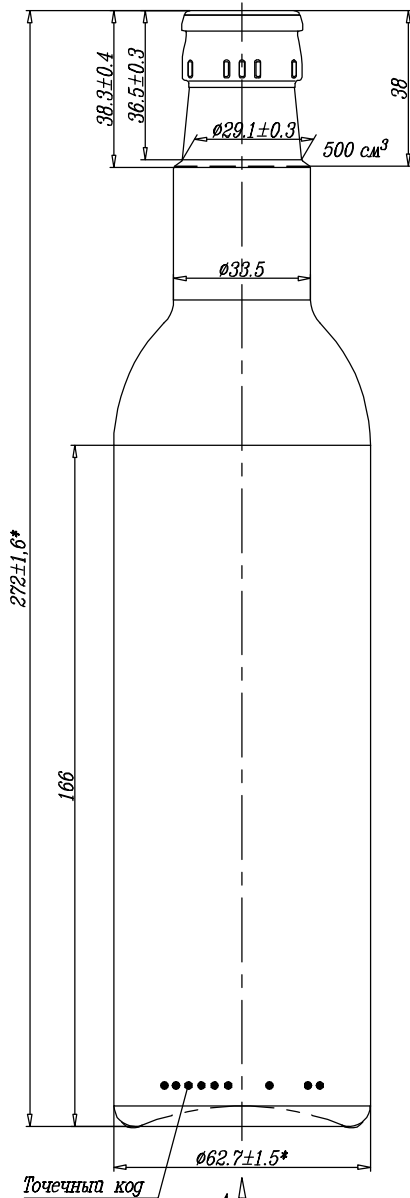
Согласовано:

_____ 2015г.

Утверждаю:

Генеральный директор
 ЗАО "Гласс Технолджис"
 _____ 2015г.
 _____ Фанзиев С.В.

Венчик горловины тип
 КТМ-30



Номинальная Вместимость 500 см³
 Полная Вместимость 517 ±¹⁰/₅ см³
 Масса (рекомендуемая) 285 гр.
 *Контролируемые размеры:
 272±1,6; 62,7±1,5.

**Контролируемые размеры Венчика:
 30,4±0,3; 29,4±0,3;
 19±0,3 на глубине до 3мм
 от торца Венчика;
 18min - в остальной части.
 Остальные размеры -
 для формокомплекта.

СТО 68142740-001-2011

Изм	Лист	№ докум.	Подпись	Дат
Разраб.	Васильев Р.А.			24.12.14
Провер.				
Т. контр				
Н. контр				
Утвер.				

Бутылка тип КТМ-30-500
 Цилиндр NNPB

Литера	Масса	Масштаб
Лист 1	Листов 1	
ЗАО "Гласс Технолджис"		